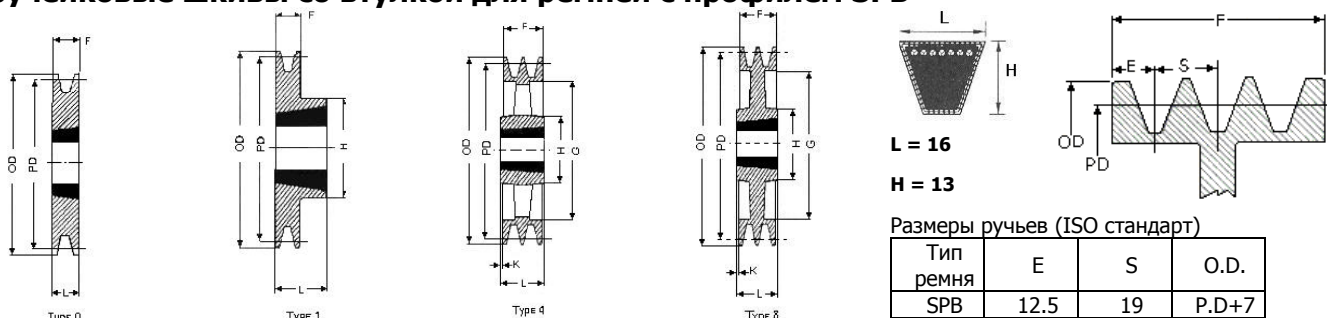


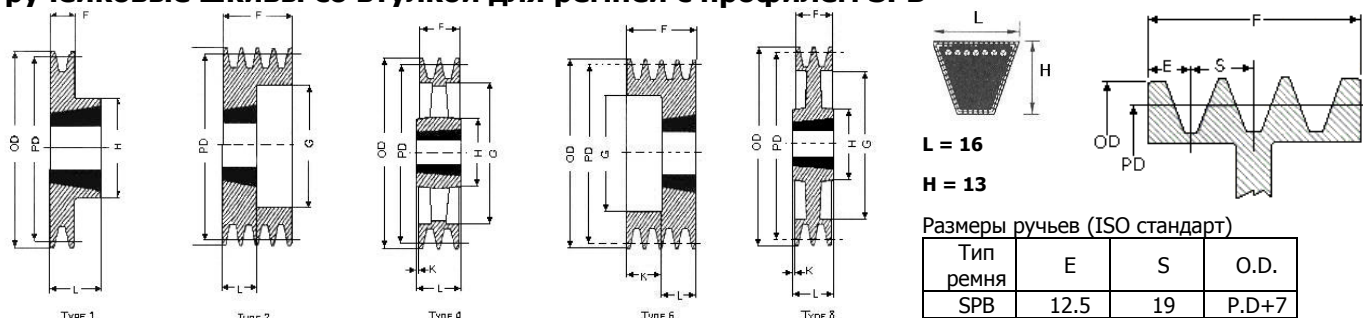
## 1-но ручейковые шкивы со втулкой для ремней с профилем SPB



Артикул	OD	PD	Тип Шкива	Номер Втулки	Максимальное отверстие	F	G	K	L	H	Вес Шкива без втулки
1 SPB 100	107	100	0	1610	42	25	-	-	25	-	0.8
1 SPB 106	113	106	0	1610	42	25	-	-	25	-	1.0
1 SPB 112	119	112	0	1610	42	25	-	-	25	-	1.2
1 SPB 118	125	118	0	1610	42	25	-	-	25	-	1.5
1 SPB 125	132	125	0	1610	42	25	-	-	25	-	1.5
1 SPB 132	139	132	0	1610	42	25	-	-	25	-	1.8
1 SPB 140	147	140	0	1610	42	25	-	-	25	-	2.1
1 SPB 150	157	150	0	1610	42	25	-	-	25	-	2.5
1 SPB 160	167	160	0	1610	42	25	-	-	25	-	2.9
1 SPB 170	177	170	0	1610	42	25	-	-	25	-	3.0
1 SPB 180	187	180	0	1610	42	25	-	-	25	-	3.8
1 SPB 190	197	190	1	2012	50	25	-	-	32	112	4.4
1 SPB 200	207	200	1	2012	50	25	-	-	32	106	4.0
1 SPB 212	219	212	8	2012	50	25	169	-	32	106	5.2
1 SPB 224	231	224	8	2012	50	25	181	-	32	106	5.2
1 SPB 236	243	236	8	2012	50	25	193	-	32	106	5.4
1 SPB 250	257	250	8	2012	50	25	207	-	32	106	6.2
1 SPB 265	272	265	8	2012	50	25	218	3.5	32	106	6.3
1 SPB 280	287	280	8	2012	50	25	237	3.5	32	106	6.5
1 SPB 300	307	300	8	2012	50	25	257	3.5	32	116	7.0
1 SPB 315	322	315	8	2012	50	25	272	3.5	32	116	7.5
1 SPB 335	342	335	8	2517	60	25	288	10	45	125	8.5
1 SPB 355	362	355	8	3020	75	25	312	13	51	146	9.5
1 SPB 375	382	375	8	3020	75	25	328	13	51	146	10.5
1 SPB 400	407	400	8	3020	75	25	357	13	51	146	11.0
1 SPB 425	432	425	4	3020	75	25	382	13	51	146	11.5
1 SPB 450	457	450	4	3020	75	25	407	13	51	146	12.3
1 SPB 475	482	475	4	3020	75	25	432	13	51	146	13.4
1 SPB 500	507	500	4	3020	75	25	457	13	51	146	14.6
1 SPB 530	537	530	4	3020	75	25	484	13	51	146	15.2
1 SPB 560	567	560	4	3020	75	25	517	13	51	146	18.5
1 SPB 630	637	630	4	3020	75	25	587	13	51	146	20.5

Все размеры даны в миллиметрах; Вес указан в килограммах; Указанный вес не включает веса втулки

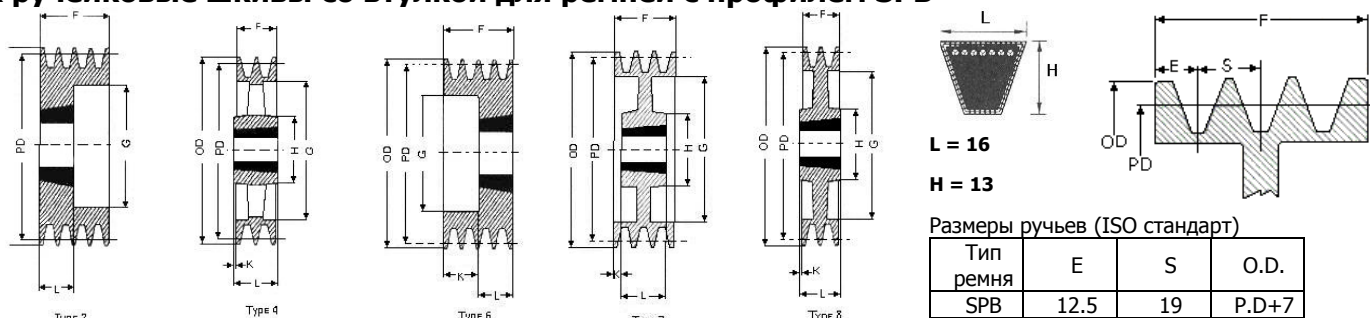
## 2-х ручейковые шкивы со втулкой для ремней с профилем SPB



Артикул	OD	PD	Тип Шкива	Номер Втулки	Максимальное отверстие	F	G	K	L	H	Вес Шкива без втулки
2 SPB 100	107	100	6	1610	42	44	60	19	25	-	1.3
2 SPB 106	113	106	6	1610	42	44	65	19	25	-	1.5
2 SPB 112	119	112	6	2012	50	44	69	12	32	-	1.5
2 SPB 118	125	118	6	2012	50	44	76	12	32	-	1.7
2 SPB 125	132	125	2	2012	50	44	90	-	32	-	2.0
2 SPB 132	139	132	2	2012	50	44	89	-	32	-	2.4
2 SPB 140	147	140	2	2012	50	44	97	-	32	-	2.8
2 SPB 150	157	150	2	2012	50	44	107	-	32	-	3.3
2 SPB 160	167	160	6	2012	50	44	117	12	32	-	4.0
2 SPB 170	177	170	6	2012	50	44	127	12	32	-	4.4
2 SPB 180	187	180	1	2517	60	44	-	-	45	120	5.5
2 SPB 190	197	190	1	2517	60	44	-	-	45	120	6.5
2 SPB 200	207	200	1	2517	60	44	-	-	45	124	7.5
2 SPB 212	219	212	8	2517	60	44	169	-	45	125	7.0
2 SPB 224	231	224	8	2517	60	44	181	-	45	125	7.7
2 SPB 236	243	236	8	2517	60	44	193	-	45	125	8.3
2 SPB 250	257	250	8	2517	60	44	207	-	45	125	8.6
2 SPB 265	272	265	8	2517	60	44	222	-	45	125	9.3
2 SPB 280	287	280	8	2517	60	44	237	-	45	125	10.1
2 SPB 300	307	300	8	2517	60	44	257	0.5	45	125	11.0
2 SPB 315	322	315	8	2517	60	44	272	-	45	125	12.2
2 SPB 335	342	335	8	2517	60	44	292	0.5	45	125	14.0
2 SPB 355	362	355	8	3020	75	44	312	4	51	146	15.9
2 SPB 375	382	375	8	3020	75	44	332	-	51	146	17.1
2 SPB 400	407	400	8	3020	75	44	357	4	51	146	18.3
2 SPB 425	432	425	4	3020	75	44	382	-	51	146	16.0
2 SPB 450	457	450	4	3020	75	44	407	4	51	146	16.3
2 SPB 475	482	475	4	3020	75	44	432	-	51	146	17.5
2 SPB 500	507	500	4	3020	75	44	457	4	51	146	18.6
2 SPB 530	537	530	4	3020	75	44	484	4	51	146	19.2
2 SPB 560	567	560	4	3020	75	44	517	4	51	146	22.5
2 SPB 630	637	630	4	3020	75	44	587	4	51	146	25.5
2 SPB 710	717	710	4	3020	75	44	664	4	51	146	28.0
2 SPB 800	807	800	4	3525	100	44	753	11	65	191	32.1

Все размеры даны в миллиметрах; Вес указан в килограммах; Указанный вес не включает веса втулки

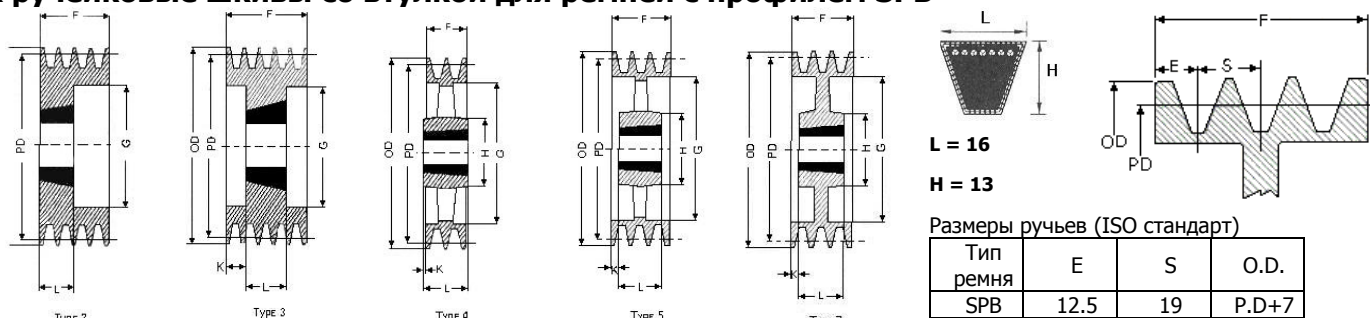
## 3-х ручейковые шкивы со втулкой для ремней с профилем SPB



Артикул	OD	PD	Тип Шкива	Номер Втулки	Максимальное отверстие	F	G	K	L	H	Вес Шкива без втулки
3 SPB 100	107	100	6	1610	42	63	60	38	25	-	0.9
3 SPB 106	113	106	6	1610	42	63	65	38	25	-	2.0
3 SPB 112	119	112	6	2012	50	63	69	31	32	-	2.0
3 SPB 118	125	118	6	2012	50	63	76	31	32	-	2.3
3 SPB 125	132	125	2	2012	50	63	90	-	32	-	2.5
3 SPB 132	139	132	2	2012	50	63	89	-	32	-	3.1
3 SPB 140	147	140	2	2012	50	63	97	-	32	-	3.5
3 SPB 150	157	150	2	2517	60	63	107	-	45	-	4.0
3 SPB 160	167	160	6	2517	60	63	117	18	45	-	4.9
3 SPB 170	177	170	6	2517	60	63	127	18	45	-	5.7
3 SPB 180	187	180	6	2517	60	63	137	18	45	-	6.7
3 SPB 190	197	190	6	2517	60	63	147	18	45	-	7.6
3 SPB 200	207	200	2	2517	60	63	157	-	45	-	8.9
3 SPB 212	219	212	7	2517	60	63	169	-	45	125	8.2
3 SPB 224	231	224	7	2517	60	63	181	-	45	125	9.1
3 SPB 236	243	236	7	2517	60	63	193	-	45	125	9.8
3 SPB 250	257	250	7	3020	75	63	207	-	51	146	11.2
3 SPB 265	272	265	7	3020	75	63	222	6	51	146	11.6
3 SPB 280	287	280	7	3020	75	63	237	6	51	146	12.0
3 SPB 300	307	300	7	3020	75	63	257	6	51	146	13.5
3 SPB 315	322	315	7	3020	75	63	272	6	51	146	14.2
3 SPB 335	342	335	7	3020	75	63	292	6	51	146	16.0
3 SPB 355	362	355	7	3020	75	63	312	6	51	146	17.7
3 SPB 375	382	375	8	3525	100	63	332	1	65	191	21.4
3 SPB 400	407	400	8	3525	100	63	357	1	65	191	25.0
3 SPB 425	432	425	4	3525	100	63	382	1	65	191	25.7
3 SPB 450	457	450	4	3525	100	63	407	1	65	191	26.3
3 SPB 475	482	475	4	3525	100	63	432	1	65	191	28.1
3 SPB 500	507	500	4	3525	100	63	457	1	65	191	29.9
3 SPB 530	537	530	4	3525	100	63	484	1	65	191	33.6
3 SPB 560	567	560	4	3525	100	63	517	1	65	191	37.2
3 SPB 630	637	630	4	3525	100	63	587	1	65	191	41.0
3 SPB 710	717	710	4	3525	100	63	667	1	65	191	48.0
3 SPB 800	807	800	4	3525	100	63	757	1	65	191	55.0
3 SPB 900	907	900	4	3525	100	63	857	1	65	191	64.1
3 SPB 1000	1007	1000	4	4030	115	63	957	7	76	210	72.0
3 SPB 1120	1127	1120	4	4030	115	63	1077	7	76	215	110.5
3 SPB 1250	1257	1250	4	5040	125	63	1207	20	102	265	140.0

Все размеры даны в миллиметрах; Вес указан в килограммах; Указанный вес не включает веса втулки

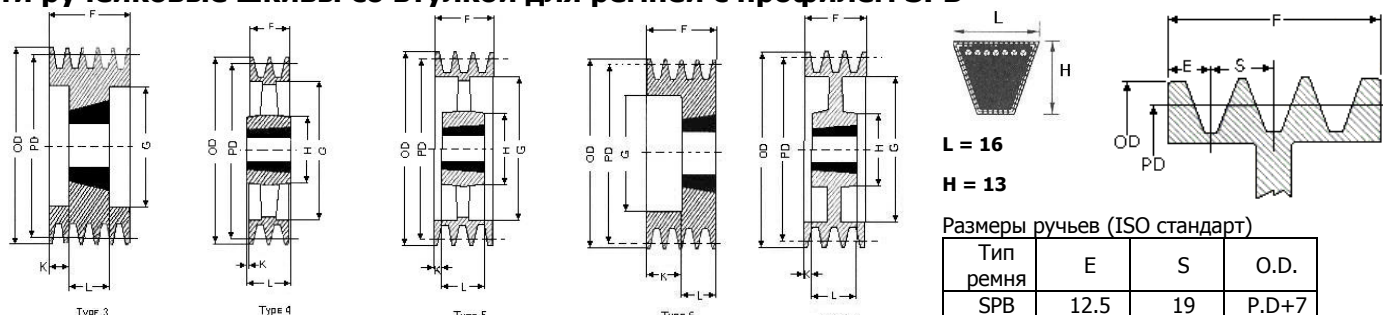
## 4-х ручейковые шкивы со втулкой для ремней с профилем SPB



Артикул	OD	PD	Тип Шкива	Номер Втулки	Максимальное отверстие	F	G	K	L	H	Вес Шкива без втулки
4 SPB 100	107	100	3	1210	32	82	58	29	25	-	2.4
4 SPB 106	113	106	3	1610	42	82	65	29	25	-	2.3
4 SPB 112	119	112	3	1610	42	82	65	29	25	-	2.8
4 SPB 118	125	118	3	1610	42	82	71	29	25	-	3.3
4 SPB 125	132	125	3	2012	50	82	90	25	32	-	3.0
4 SPB 132	139	132	3	2012	50	82	89	25	32	-	3.8
4 SPB 140	147	140	3	2517	60	82	98	19	45	-	4.0
4 SPB 150	157	150	3	2517	60	82	107	19	45	-	4.9
4 SPB 160	167	160	3	2517	60	82	117	19	45	-	5.8
4 SPB 170	177	170	3	2517	60	82	127	19	45	-	6.6
4 SPB 180	187	180	3	2517	60	82	137	19	45	-	7.7
4 SPB 190	197	190	3	2517	60	82	147	19	45	-	8.6
4 SPB 200	207	200	2	3020	75	82	157	-	51	-	9.3
4 SPB 212	219	212	2	3020	75	82	169	-	51	-	10.9
4 SPB 224	231	224	2	3020	75	82	181	-	51	-	12.4
4 SPB 236	243	236	2	3020	75	82	193	-	51	-	14.1
4 SPB 250	257	250	7	3020	75	82	207	-	51	-	12.7
4 SPB 265	272	265	7	3020	75	82	222	16	51	146	12.6
4 SPB 280	287	280	7	3020	75	82	237	16	51	146	13.8
4 SPB 300	307	300	7	3525	100	82	257	9	65	146	20.5
4 SPB 315	322	315	7	3525	100	82	272	9	65	191	20.6
4 SPB 335	342	335	7	3525	100	82	292	9	65	191	22.0
4 SPB 355	362	355	7	3525	100	82	312	9	65	191	23.2
4 SPB 375	382	375	7	3525	100	82	332	9	65	191	24.9
4 SPB 400	407	400	7	3525	100	82	357	9	65	191	26.5
4 SPB 425	432	425	5	3525	100	82	382	9	65	191	28.1
4 SPB 450	457	450	5	3525	100	82	407	9	65	191	29.7
4 SPB 475	482	475	5	3525	100	82	432	9	65	191	32.2
4 SPB 500	507	500	5	3525	100	82	457	9	65	191	34.7
4 SPB 530	537	530	5	3525	100	82	484	9	65	191	36.9
4 SPB 560	567	560	5	3525	100	82	517	9	65	191	39.0
4 SPB 630	637	630	5	3525	100	82	587	9	65	191	44.5
4 SPB 710	717	710	5	3525	100	82	667	9	65	191	50.5
4 SPB 800	807	800	5	4030	115	82	757	3	76	215	60.5
4 SPB 900	907	900	5	4030	115	82	857	3	76	215	70.0
4 SPB 1000	1007	1000	5	4030	115	82	954	3	76	210	76.5
4 SPB 1120	1127	1120	5	4030	115	82	1077	3	76	215	121.7
4 SPB 1250	1257	1250	4	5040	125	82	1207	10	102	265	162.0

Все размеры даны в миллиметрах; Вес указан в килограммах; Указанный вес не включает веса втулки

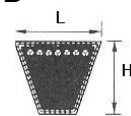
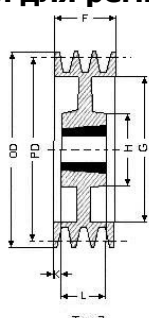
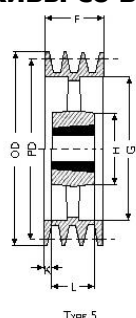
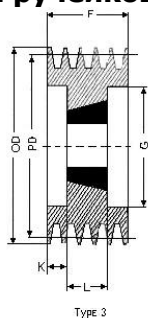
## 5-ти ручейковые шкивы со втулкой для ремней с профилем SPB



Артикул	OD	PD	Тип Шкива	Номер Втулки	Максимальное отверстие	F	G	K	L	H	Вес Шкива без втулки
5 SPB 100	107	100	3	1615	42	101	60	32	38	-	2.8
5 SPB 106	113	106	3	1615	42	101	65	32	38	-	3.0
5 SPB 112	119	112	3	1615	42	101	69	32	38	-	3.2
5 SPB 118	125	118	3	1615	42	101	71	32	38	-	3.4
5 SPB 125	132	125	6	2012	50	101	87	69	32	-	3.6
5 SPB 132	139	132	6	2517	60	101	94	56	45	-	3.8
5 SPB 140	147	140	3	2517	60	101	106	28	45	-	4.2
5 SPB 150	157	150	3	2517	60	101	107	28	45	-	5.7
5 SPB 160	167	160	3	2517	60	101	117	28	45	-	6.7
5 SPB 170	177	170	3	3020	75	101	127	25	51	-	6.7
5 SPB 180	187	180	3	3020	75	101	137	25	51	-	7.8
5 SPB 190	197	190	3	3020	75	101	147	25	51	-	9.1
5 SPB 200	207	200	3	3020	75	101	157	25	51	-	10.3
5 SPB 212	219	212	3	3020	75	101	169	25	51	-	12.2
5 SPB 224	231	224	3	3020	75	101	181	25	51	-	13.7
5 SPB 236	243	236	3	3525	100	101	193	18	65	-	15.9
5 SPB 250	257	250	3	3525	100	101	207	18	65	-	18.6
5 SPB 265	272	265	7	3525	100	101	224	18	65	191	20.0
5 SPB 280	287	280	7	3525	100	101	237	18	65	191	21.4
5 SPB 300	307	300	7	3525	100	101	257	18	65	191	22.5
5 SPB 315	322	315	7	3525	100	101	272	18	65	191	22.3
5 SPB 335	342	335	7	3525	100	101	292	18	65	191	24.0
5 SPB 355	362	355	7	3525	100	101	312	18	65	191	25.5
5 SPB 375	382	375	7	3525	100	101	332	18	65	191	27.9
5 SPB 400	407	400	7	3525	100	101	357	18	65	191	30.2
5 SPB 425	432	425	5	3525	100	101	382	18	65	191	31.0
5 SPB 450	457	450	5	3525	100	101	407	18	65	191	32.8
5 SPB 475	482	475	5	3525	100	101	432	18	65	191	34.7
5 SPB 500	507	500	5	3525	100	101	457	18	65	191	36.7
5 SPB 530	537	530	5	3525	100	101	484	18	65	191	41.1
5 SPB 560	567	560	5	3525	100	101	517	18	65	191	45.6
5 SPB 630	637	630	5	3525	100	101	587	18	65	191	50.0
5 SPB 710	717	710	5	4030	115	101	664	12.5	76	210	63.5
5 SPB 800	807	800	5	4030	115	101	757	12.5	76	215	67.0
5 SPB 900	907	900	5	4535	125	101	857	6	89	240	103.0
5 SPB 1000	1007	1000	5	4535	125	101	953	6	89	240	110.0
5 SPB 1120	1127	1120	5	4535	125	101	1077	6	89	240	143.0
5 SPB 1250	1257	1250	4	5040	125	101	1207	0.5	102	265	180.0

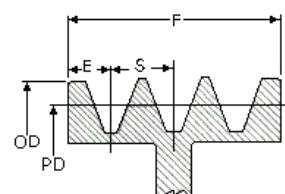
Все размеры даны в миллиметрах; Вес указан в килограммах; Указанный вес не включает веса втулки

## 6-ти ручейковые шкивы со втулкой для ремней с профилем SPB



L = 16

H = 13



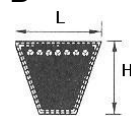
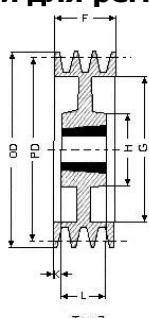
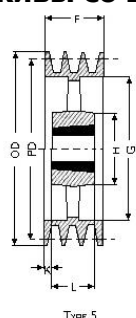
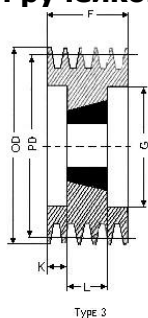
Размеры ручьев (ISO стандарт)

Тип ремня	E	S	O.D.
SPB	12.5	19	P,D+7

Артикул	OD	PD	Тип Шкива	Номер Втулки	Максимальное отверстие	F	G	K	L	H	Вес Шкива без втулки
6 SPB 100	107	100	3	1615	42	120	60	41	38	-	3.0
6 SPB 106	113	106	3	1615	42	120	65	41	38	-	3.3
6 SPB 112	119	112	3	1615	42	120	69	41	38	-	3.6
6 SPB 118	125	118	3	1615	42	120	71	41	38	-	3.9
6 SPB 125	132	125	3	2012	50	120	85	44	32	-	4.2
6 SPB 132	139	132	3	2012	50	120	92	44	32	-	4.5
6 SPB 140	147	140	3	2517	60	120	106	38	45	-	4.7
6 SPB 150	157	150	3	2517	60	120	107	39	45	-	6.5
6 SPB 160	167	160	3	3020	75	120	123	35	51	-	5.9
6 SPB 170	177	170	3	3020	75	120	127	35	51	-	7.6
6 SPB 180	187	180	3	3020	75	120	137	35	51	-	8.9
6 SPB 190	197	190	3	3020	75	120	147	35	51	-	10.2
6 SPB 200	207	200	3	3020	75	120	157	35	51	-	11.7
6 SPB 212	219	212	3	3525	100	120	169	28	65	-	13.2
6 SPB 224	231	224	3	3525	100	120	181	28	65	-	15.2
6 SPB 236	243	236	3	3525	100	120	193	28	65	-	17.6
6 SPB 250	257	250	3	3525	100	120	207	28	65	-	20.2
6 SPB 265	272	265	7	3525	100	120	222	28	65	191	21.8
6 SPB 280	287	280	7	3525	100	120	237	28	65	191	23.5
6 SPB 300	307	300	7	3525	100	120	257	28	65	191	24.0
6 SPB 315	322	315	7	3525	100	120	272	28	65	191	24.1
6 SPB 335	342	335	7	3525	100	120	292	28	65	191	26.0
6 SPB 355	362	355	7	3525	100	120	312	28	65	191	28.3
6 SPB 375	382	375	7	3525	100	120	332	28	65	191	30.1
6 SPB 400	407	400	7	3525	100	120	357	28	65	191	31.8
6 SPB 425	432	425	5	3525	100	120	382	28	65	191	33.6
6 SPB 450	457	450	5	3525	100	120	407	28	65	191	35.3
6 SPB 475	482	475	5	3525	100	120	432	28	65	191	38.0
6 SPB 500	507	500	5	3525	100	120	457	28	65	191	40.7
6 SPB 530	537	530	5	3525	100	120	484	28	65	191	45.0
6 SPB 560	567	560	5	3525	100	120	517	28	65	191	49.2
6 SPB 630	637	630	5	3525	100	120	587	28	65	191	53.5
6 SPB 710	717	710	5	4535	125	120	664	16	89	230	69.0
6 SPB 800	807	800	5	4535	125	120	757	16	89	240	84.5
6 SPB 900	907	900	5	4535	125	120	857	16	89	240	94.5
6 SPB 1000	1007	1000	5	4535	125	120	953	16	89	240	104.0
6 SPB 1120	1127	1120	5	4535	125	120	1077	16	89	240	170.0
6 SPB 1250	1257	1250	5	5040	125	120	1207	9	102	265	210.0

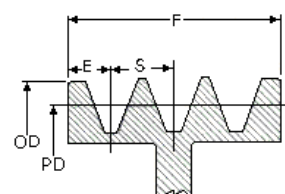
Все размеры даны в миллиметрах; Вес указан в килограммах; Указанный вес не включает веса втулки

## 8-ми ручейковые шкивы со втулкой для ремней с профилем SPB



L = 16

H = 13



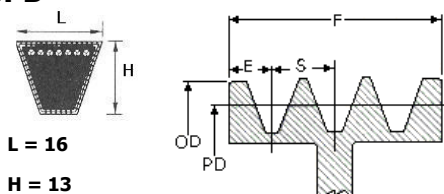
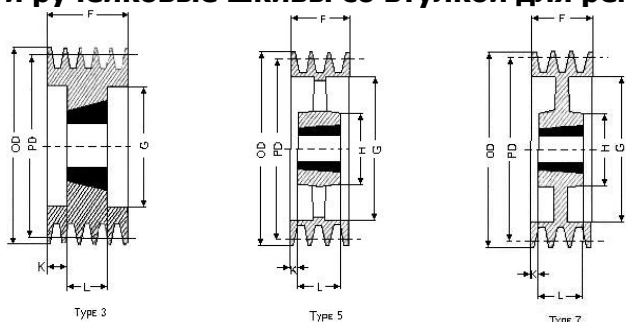
Размеры ручьев (ISO стандарт)

Тип ремня	E	S	O.D.
SPB	12.5	19	P,D+7

Артикул	OD	PD	Тип Шкива	Номер Втулки	Максимальное отверстие	F	G	K	L	H	Вес Шкива без втулки
8 SPB 160	167	160	3	3020	75	158	117	54	51	-	8.3
8 SPB 170	177	170	3	3020	75	158	123	54	51	-	9.5
8 SPB 180	187	180	3	3020	75	158	137	54	51	-	10.8
8 SPB 190	197	190	3	3020	75	158	147	54	51	-	12.3
8 SPB 200	207	200	3	3525	100	158	157	47	65	-	13.7
8 SPB 212	219	212	3	3525	100	158	169	47	65	-	15.8
8 SPB 224	231	224	3	3525	100	158	181	47	65	-	17.9
8 SPB 236	243	236	3	3525	100	158	193	47	65	-	20.0
8 SPB 250	257	250	3	3525	100	158	207	47	65	-	23.2
8 SPB 265	272	265	3	3525	100	158	222	47	65	-	25.0
8 SPB 280	287	280	7	3525	100	158	237	47	65	191	26.6
8 SPB 300	307	300	7	3525	100	158	257	47	65	191	27.3
8 SPB 315	322	315	7	3525	100	158	272	47	65	191	28.0
8 SPB 335	342	335	7	3525	100	158	292	47	65	191	30.5
8 SPB 355	363	355	7	3525	100	158	312	47	65	191	31.5
8 SPB 375	383	375	7	3525	100	158	332	47	65	191	37.3
8 SPB 400	407	400	7	3525	100	158	357	47	65	191	43.0
8 SPB 425	432	425	7	3525	100	158	369	47	65	191	44.5
8 SPB 450	457	450	5	3525	100	158	407	47	65	191	46.0
8 SPB 475	482	475	5	3525	100	158	432	47	65	191	49.5
8 SPB 500	507	500	5	3525	100	158	457	47	65	191	52.0
8 SPB 530	537	530	5	4030	125	158	487	41	76	215	53.0
8 SPB 560	567	560	5	4030	125	158	517	41	76	215	54.5
8 SPB 630	637	630	5	4030	125	158	587	41	76	215	67.0
8 SPB 710	717	710	5	4535	125	158	667	35	89	240	75.5
8 SPB 800	807	800	5	4535	125	158	757	35	89	240	94.5
8 SPB 900	907	900	5	4535	125	158	857	35	89	240	113.5
8 SPB 1000	1007	1000	5	5040	125	158	957	28	102	265	121.5
8 SPB 1120	1127	1120	5	5040	125	158	1077	28	102	265	182.2
8 SPB 1250	1257	1250	5	5040	125	158	1207	28	102	265	242.0

Все размеры даны в миллиметрах; Вес указан в килограммах; Указанный вес не включает веса втулки

## 10-ти ручьевые шкивы со втулкой для ремней с профилем SPB



Размеры ручьев (ISO стандарт)

Тип ремня	E	S	O.D.
SPB	12.5	19	P,D+7

Артикул	OD	PD	Тип Шкива	Номер Втулки	Максимальное отверстие	F	G	K	L	H	Вес Шкива без втулки
10 SPB 224	231	224	3	3535	90	196	183	54	89	-	20.5
10 SPB 236	243	236	3	3535	90	196	197	54	89	-	22.6
10 SPB 250	257	250	3	3535	90	196	211	54	89	-	26.6
10 SPB 280	287	280	3	3535	90	196	229	54	89	-	27.8
10 SPB 315	322	315	3	3535	90	196	265	54	89	-	28.8
10 SPB 335	342	335	7	4040	100	196	285	47	102	200	32.0
10 SPB 355	363	355	7	4040	100	196	310	47	102	210	33.5
10 SPB 400	407	400	7	4030	100	196	400	60	76	215	36.0
10 SPB 450	457	450	5	4535	110	196	407	54	89	240	47.0
10 SPB 500	507	500	5	4545	110	196	449	41	115	240	55.0
10 SPB 630	637	630	5	4545	110	196	587	54	115	240	66.0
10 SPB 710	717	710	5	4545	110	196	667	41	115	240	75.0
10 SPB 800	807	800	5	4545	110	196	757	41	115	240	96.0
10 SPB 900	907	900	5	5050	125	196	853	35	127	265	119.0
10 SPB 1000	1007	1000	5	5050	125	196	954	35	127	265	141.0
10 SPB 1120	1127	1120	5	5050	125	196	1073	35	127	265	200.0
10 SPB 1250	1257	1250	5	5050	125	196	1203	35	127	265	265.0

Все размеры даны в миллиметрах; Вес указан в килограммах; Указанный вес не включает веса втулки