

ISO 06B-2

Двухрядная простая звездочка шаг 9,525 мм (0,375")

Информация по цепи

BS 228/3

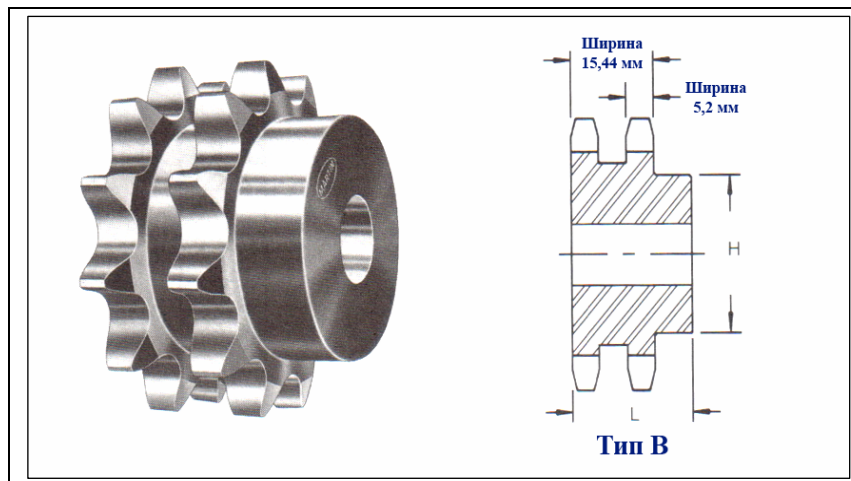
ISO 06B-2

Шаг: 9,525 мм (0,375")

Диаметр ролика: 6,35 мм (0,375")

Ширина ролика: 5,72 мм (0,225")

Нагрузка: 18,500 Н



Двухрядная простая звездочка – Сталь/Литье

Кол-во зубьев	Диаметр шага мм	Артикул	Отверстие		Ступица		Вес (прим.) Кг
			Стандартное	Максимальное	H	L	
			мм	мм	мм	мм	
12	36,80	D06B12	10	12	25	25	0,11
13	39,79	D06B13	10	12	28	25	0,14
14	42,80	D06B14	10	18	31	25	0,17
15	45,81	D06B15	10	18	34	25	0,20
16	48,82	D06B16	12	20	37	30	0,26
17	51,83	D06B17	12	23	40	30	0,32
18	54,85	D06B18	12	25	43	30	0,37
19	57,87	D06B19	12	28	46	30	0,42
20	60,89	D06B20	12	25	49	30	0,48
21	63,91	D06B21	12	30	52	30	0,54
22	66,93	D06B22	12	28	55	30	0,61
23	69,95	D06B23	12	35	58	30	0,67
24	72,97	D06B24	12	32	61	30	0,74
25	76,00	D06B25	12	40	64	30	0,81
26	79,02	D06B26	12	32	67	30	0,92
27	82,05	D06B27	12	40	70	30	0,97
28	85,07	D06B28	12	32	73	30	1,08
29	88,09	D06B29	12	32	76	30	1,15
30	91,12	D06B30	12	40	79	30	1,23
32	97,17	D06B32	16	52	80	30	1,38
35	106,26	D06B35	16	52	80	30	1,61
36	109,29	D06B36	16	60	90	30	1,69
38	115,35	D06B38	16	50	90	30	1,84
40	121,40	D06B40	16	52	90	30	2,00
42	127,46	D06B42	19	60	90	35	2,15
45	136,55	D06B45	19	50	90	32	2,01
48	145,64	D06B48	19	60	90	35	2,61
52	157,75	D06B52	19	60	90	35	2,92
57	172,91	D06B57	19	50	90	32	2,34
60	182,00	D06B60	19	60	90	35	3,53
68	206,24	D06B68	19	60	90	35	4,14
70	212,30	D06B70	19	60	90	35	4,30
72	218,37	D06B72	19	60	90	35	4,45
76	230,49	D06B76	19	50	90	32	3,35
84	254,74	D06B84	19	60	90	38	5,37
95	288,08	D06B95	25	62	95	38	6,21
96	291,11	D06B96	25	62	95	38	6,29
114	345,68	D06B114	25	62	95	38	7,67