

ISO 08B-2

Двухрядная простая звездочка шаг 12,70 мм (0,500")

Информация по цепи

BS 228/7

ISO 08B-2

Шаг:

12,70 мм (0,500")

Диаметр ролика:

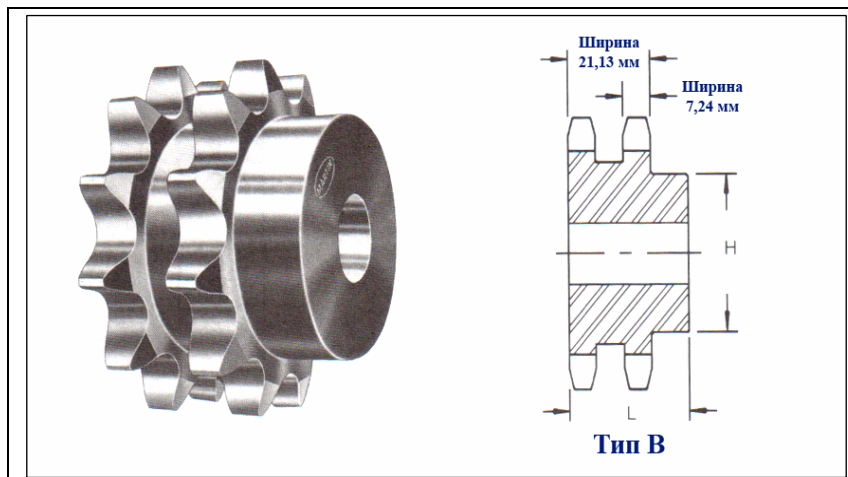
8,51 мм (0,335")

Ширина ролика:

7,75 мм (0,305")

Нагрузка:

36,500 Н



Двухрядная простая звездочка – Сталь/Литье

Кол-во зубьев	Диаметр шага мм	Артикул	Отверстие		Ступица		Вес (прим.) Кг
			Стандартное	Максимальное	H	L	
			мм	мм	мм	мм	
10	41,10	D08B10	10	18	26	32	0,15
11	45,07	D08B11	11	21	30	35	0,22
12	49,07	D08B12	12	19	35	35	0,29
13	53,06	D08B13	12	21	38	35	0,36
14	57,07	D08B14	12	28	42	35	0,44
15	61,09	D08B15	12	28	46	35	0,52
16	65,10	D08B16	14	33	50	35	0,61
17	69,11	D08B17	14	30	54	35	0,70
18	73,14	D08B18	14	38	58	35	0,81
19	77,16	D08B19	14	40	62	35	0,91
20	81,19	D08B20	14	40	66	35	1,10
21	85,22	D08B21	16	40	70	40	1,29
22	89,24	D08B22	16	45	70	40	1,37
23	93,27	D08B23	16	50	70	40	1,46
24	97,29	D08B24	16	50	75	40	1,64
25	101,33	D08B25	16	50	80	40	1,83
26	105,36	D08B26	20	56	85	40	1,96
27	109,40	D08B27	20	50	85	40	2,09
28	113,42	D08B28	20	60	90	40	2,31
29	117,46	D08B29	20	62	95	40	2,53
30	121,50	D08B30	20	50	100	40	2,75
32	129,56	D08B32	20	64	100	40	3,08
34	137,64	D08B34	20	64	100	40	3,24
35	141,68	D08B35	20	64	100	40	3,41
36	145,72	D08B36	20	73	110	40	3,74
38	153,80	D08B38	20	55	110	45	4,08
40	161,87	D08B40	20	73	110	45	4,00
42	169,95	D08B42	20	73	110	45	3,90
45	182,07	D08B45	23	55	90	50	3,70
48	194,18	D08B48	20	73	110	45	4,10
54	218,43	D08B54	25	73	110	45	4,70
57	230,54	D08B57	23	55	90	50	5,01
60	242,66	D08B60	25	73	110	45	5,34
68	274,99	D08B68	25	73	110	45	5,68
72	291,16	D08B72	25	73	110	45	6,02
76	307,33	D08B76	23	60	100	56	6,36
84	339,65	D08B84	30	80	120	45	8,31
95	384,10	D08B95	23	60	100	56	10,26
96	388,15	D08B96	30	80	120	45	11,00
114	460,90	D08B114	30	80	120	45	12,45