

## ISO 12B-2

## Двухрядная простая звездочка шаг 19,05 мм (0,750")

### Информация по цепи

BS 228/13

ISO 12B-2

Шаг:

19,05 мм (0,750")

Диаметр ролика:

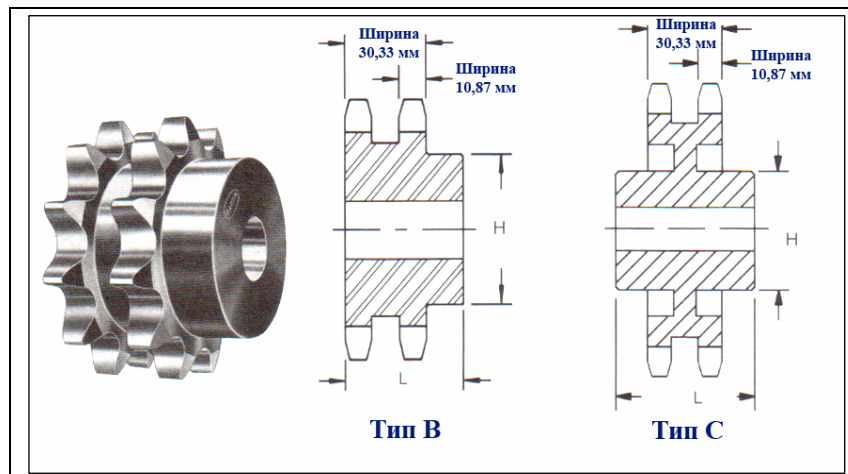
12,07 мм (0,475")

Ширина ролика:

11,68 мм (0,460")

Нагрузка:

61,000 Н



### Двухрядная простая звездочка – Сталь/Литье

Кол-во зубьев	Диаметр шага мм	Артикул	Отверстие		Ступица		Вес (прим.) Кг
			Стандартное	Максимальное	H	L	
			мм	мм	мм	мм	
10	61,65	D12B10	16	32	47	50	0,57
11	67,61	D12B11	16	32	47	50	0,80
12	73,61	D12B12	16	32	53	50	1,03
13	79,59	D12B13	16	36	59	50	1,26
14	85,61	D12B14	16	42	65	50	1,52
15	91,63	D12B15	16	44	71	50	1,78
16	97,65	D12B16	20	51	77	50	2,08
17	103,67	D12B17	20	55	83	50	2,37
18	109,71	D12B18	20	60	89	50	2,72
19	115,75	D12B19	20	55	95	50	3,07
20	121,78	D12B20	20	64	100	50	3,39
21	127,82	D12B21	20	60	100	50	3,70
22	133,86	D12B22	20	64	100	50	4,11
23	139,90	D12B23	20	60	110	50	4,52
24	145,94	D12B24	20	73	110	50	4,96
25	152,00	D12B25	20	60	120	50	5,39
26	158,04	D12B26	20	80	120	50	5,74
27	164,09	D12B27	20	60	120	50	6,09
28	170,13	D12B28	20	80	120	50	6,45
30	182,25	D12B30	20	60	120	50	7,17
32	194,36	D12B32	20	85	130	50	8,41
35	212,52	D12B35	20	85	130	50	9,70
36	218,58	D12B36	25	85	130	50	10,12
38	230,69	D12B38	25	65	130	50	10,98
40	242,81	D12B40	25	85	130	50	11,84
45	273,10	D12B45	29	65	110	63	10,58
48	291,27	D12B48	25	85	130	50	15,26
57	345,81	D12B57	29	70	120	63	11,72
60	363,99	D12B60	32	85	130	65	20,40
68	412,49	D12C68	32	85	130	75	23,83
76	460,99	D12C76	32	80	135	63	18,50
80	485,22	D12C80	40	85	130	75	28,97
95	576,17	D12C95	40	93	140	85	35,39
96	582,23	D12C96	40	93	140	85	35,82
114	691,36	D12C114	40	93	140	85	43,53